

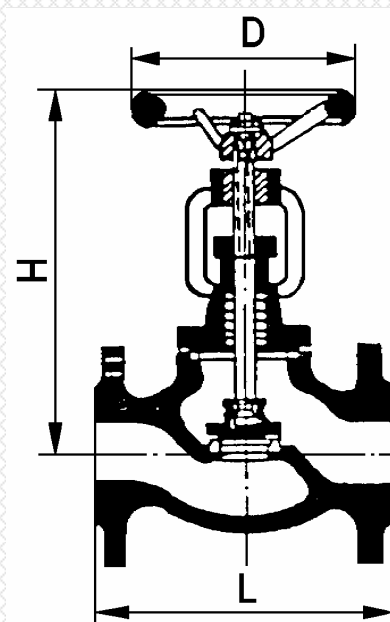
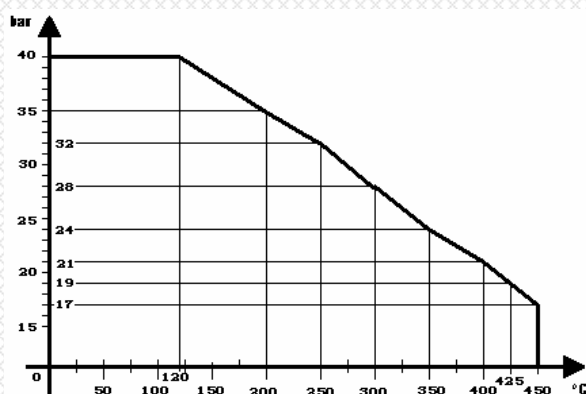
# ACÉL KARIMÁS ÁTMENETI ELZÁRÓSZELEP

120

DN 15 - 200  
PN 40

## Alkalmazási terület:

Hideg és melegvízre, telített vízgőzre valamint az alkatrészek anyagára különböző folyadékokra az alábbi üzemi nyomás - hőfok diagram szerinti tartományban



## Főbb alkatrészek anyagai:

megnevezés	anyagminőség
ház DN 25-ig	C 22
ház DN 32-től	GS-C 25
fedél DN 25-ig	C 22
fedél DN 32-től	GS-C 25
ülék	saválló
orsó	saválló
tömítés	azbesztmentes

DN	15	20	25	32	40	50	65	80	100	125	150	200
<b>L</b>	130	150	160	180	200	230	290	310	350	400	480	600
<b>H</b>	zárt	190	195	204	228	257	270	323	365	410	465	610
	nyitott	200	205	217	245	277	295	356	405	459	520	675
<b>D</b>	100	100	100	140	160	180	250	250	320	400	400	450
<b>Súly (kg)</b>	4,5	5,5	6,3	9,5	14	16	23	30	42	60	78	190